

## SP

### 集成阀组

1

SP



#### 产品特性

- \* 二位三通直动式电磁阀，换向灵敏，零压/低真空启动
- \* 阀组采用双排电磁阀集成布线，大大减小长度方向安装空间
- \* 采用37针D-sub插座，减少安装时间，且COM公共端无正负极之分
- \* 集成阀组单阀采用插脚式线圈，板式带密封垫片安装，便于维护

#### 订货举例

##### S1P系列三口二位集成阀组订购

系列代码	阀体大小	识别码	电磁阀位数	工作口	工作电压	进气口	牙型代码
S: 常规 SN: 节能型	1: 1系列	P: P系列二位三通直动式电磁阀	7F: 7位 8F: 8位 ..... 32F: 32位	M5: M5 C4: $\phi 4$ 气管接头	E4: DC24V E5: DC12V (节能型只有DC24V可选)	空白: 无接头 C8: $\phi 8$ 气管接头	空白: G

**订货举例:** S1P系列集成阀组, 1系列阀体, P系列二位三通直动式电磁阀, 16位电磁阀, 电压为DC24V, 工作口配 $\phi 4$ 气管接头, 进气口配 $\phi 8$ 气管接头, G牙, 其ERP编码为: S1P16F-C4E4-C8

##### S1P系列单阀订购

系列代码	识别码	通口数	工作位置数	阀体大小	工作电压
S: 常规 SN: 节能型	P: P系列电磁阀	3: 3通	2: 二位	1: 1系列	E4: DC24V E5: DC12V (节能型只有DC24V可选)

备注: 标配安装螺钉

##### S1P集成阀组连接器电缆

连接器系列	电缆芯数	电缆长度
D37: 37针D-sub连接器	37: 37芯 (32位及以下) 25: 25芯 (20位及以下) 16: 16芯 (11位及以下)	1M: 电缆长度1米 2M: 电缆长度2米 3M: 电缆长度3米 .....

(备注: 其它长度可根据客户需求订购)

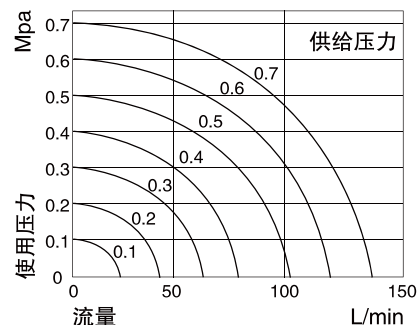
# SP 系列集成阀组(二位三通)



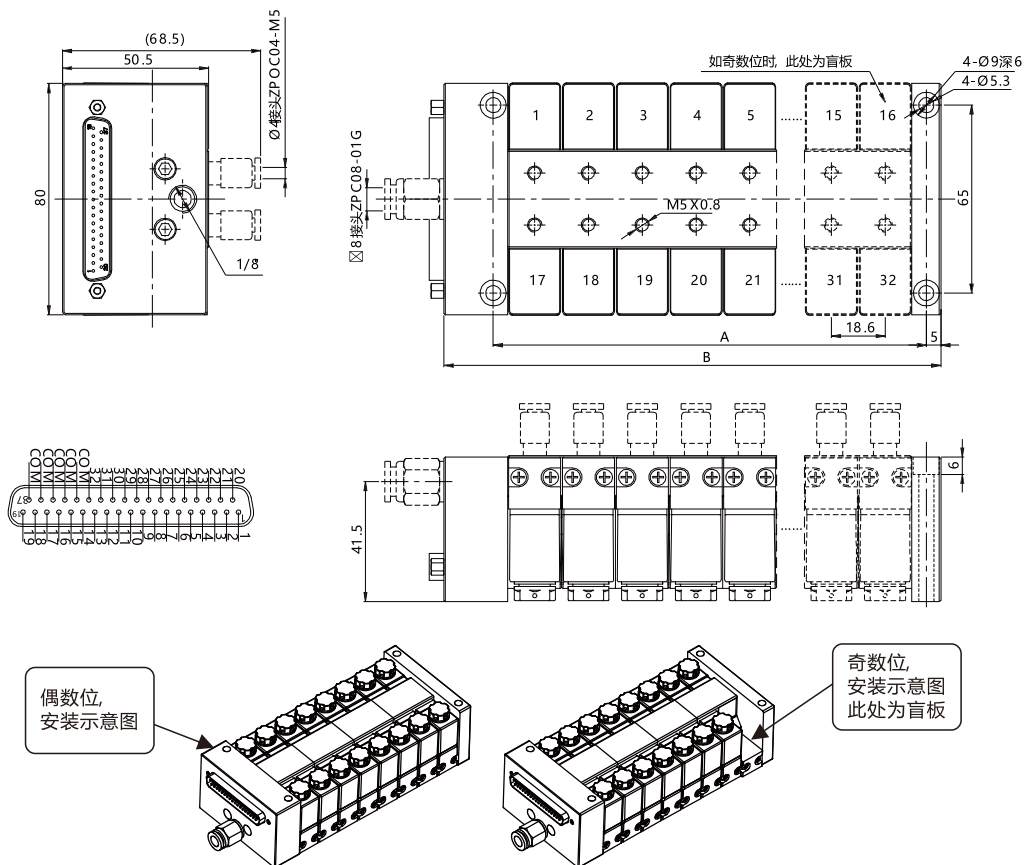
## 规格

型号	SN1P	S1P
工作介质	经40μm滤芯过滤的干燥压缩空气	
动作形式	直动式	
流量孔径	φ 1.1mm	
接管口径	进气口G1/8, 工作口M5	
润滑	不需要	
工作压力(MPa)	0~0.8	
最大耐压力(MPa)	1.2	
工作温度(°C)	-20~70	
电压范围	-15%~10%	
耗电量	0.6W	2.8W
绝缘等级	F级	
保护等级	IP40	
最高动作频率	20次/秒	
密封件材质	HNBR	
响应时间(S)	10ms以下 (0.5MPa时)	

## 流量特性图

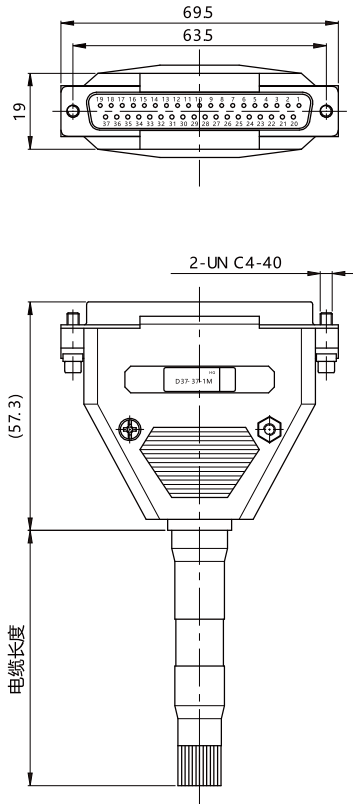


## 外形及接线示意图



符号/型号	S1P7F S1P8F	S1P9F S1P10F	S1P11F S1P12F	S1P13F S1P14F	S1P15F S1P16F	S1P17F S1P18F	S1P19F S1P20F
A	84.4	103	121.6	140.2	158.8	177.4	196
B	106.4	125	143.6	162.2	180.8	199.4	218
符号/型号	S1P21F S1P22F	S1P23F S1P24F	S1P25F S1P26F	S1P27F S1P28F	S1P29F S1P30F	S1P31F S1P32F	
A	214.6	233.2	251.8	270.4	289	307.6	
B	236.4	255.2	273.8	292.4	311	329.6	

## ◎ 连接器电缆外形图



端子序号	D37-37 芯线颜色	D37-25 芯线颜色	D37-16 芯线颜色
1	紫色	紫色	紫色
2	橙色	橙色	橙色
3	粉色	粉色	粉色
4	灰色	灰色	灰色
5	白色	白色	白色
6	黄色	黄色	--
7	紫色带2点	紫色带2点	--
8	橙色带2点	橙色带2点	--
9	粉色带2点	粉色带2点	--
10	灰色带2点	灰色带2点	--
11	黄色带1点	--	--
12	黄色带2点	--	--
13	紫色带3点	--	--
14	橙色带3点	--	--
15	粉色带3点	--	--
16	灰色带3点	--	--
17	红色	红色	红色
18	绿色	绿色	绿色
19	黑色	黑色	黑色
20	紫色带1点	紫色带1点	紫色带1点
21	橙色带1点	橙色带1点	橙色带1点
22	粉色带1点	粉色带1点	粉色带1点
23	白色带2点	白色带2点	--
24	红色带2点	红色带2点	--
25	绿色带2点	绿色带2点	--
26	黑色带2点	黑色带2点	--
27	白色带3点	--	--
28	红色带3点	--	--
29	绿色带3点	--	--
30	黑色带3点	--	--
31	黄色带3点	--	--
32	蓝色	--	--
33(COM)	灰色带1点	灰色带1点	灰色带1点
34(COM)	白色带1点	白色带1点	白色带1点
35(COM)	红色带1点	红色带1点	红色带1点
36(COM)	绿色带1点	绿色带1点	绿色带1点
37(COM)	黑色带1点	黑色带1点	黑色带1点